

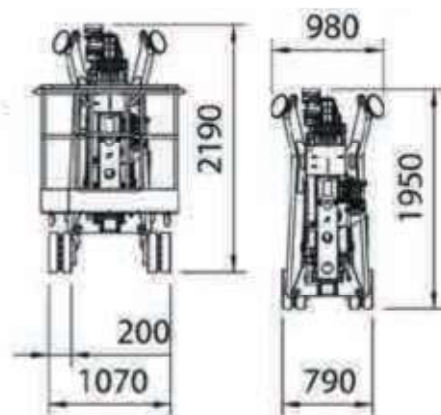
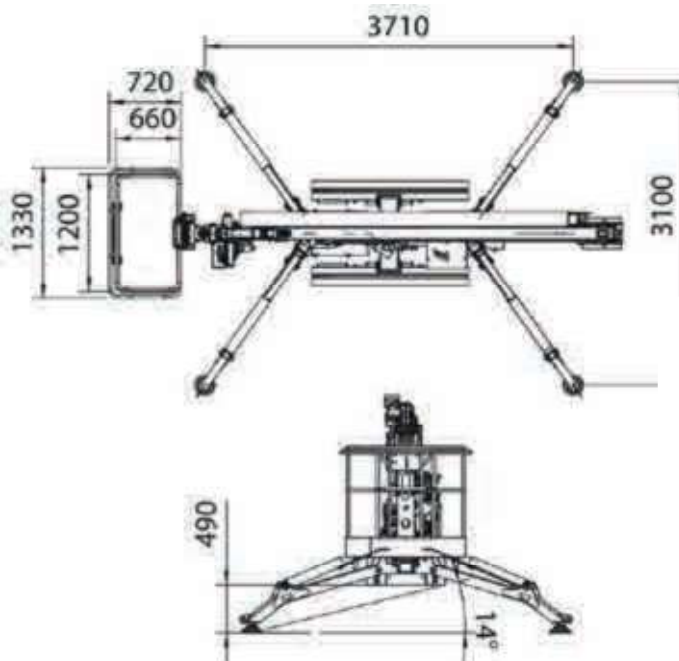
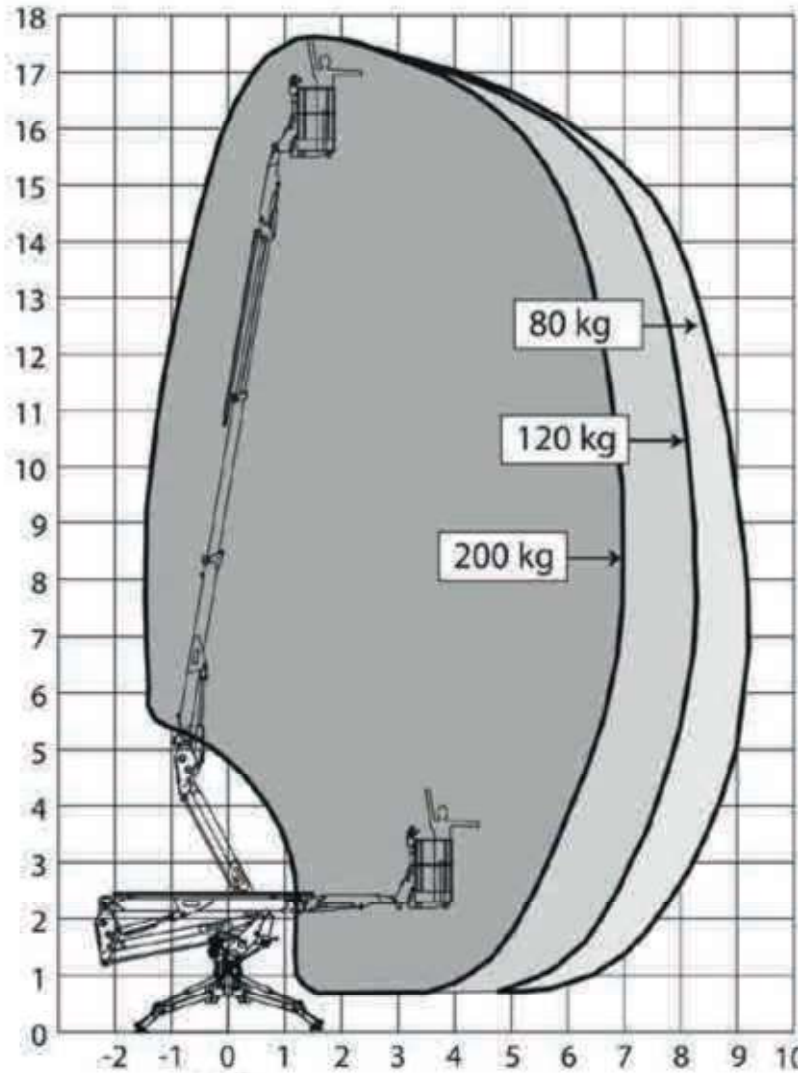
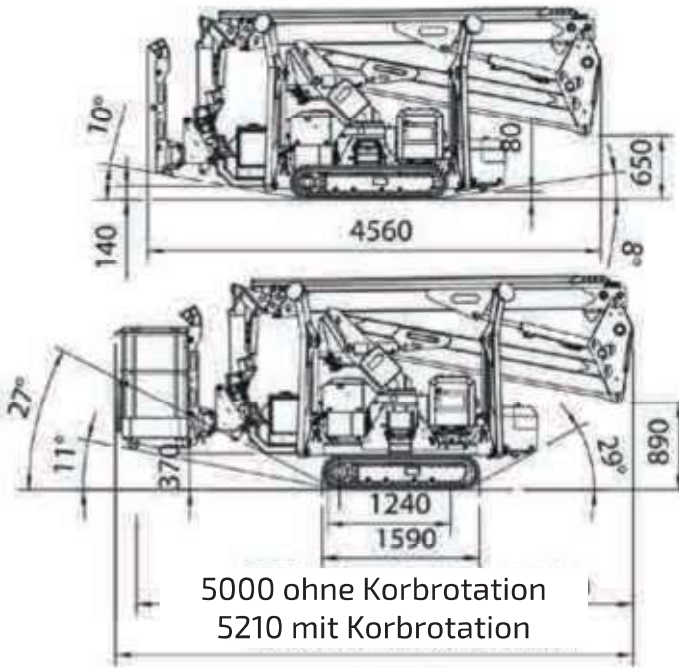


myLift

Arbeitsbühnenvermietung

# DIMENSIONEN UND ABMESSUNGEN

## ML-R180 ELEKTRO / BENZIN (E/B)



\*Maße in mm

www.mylift.at 0660 36 27 707

# TECHNISCHE DATEN

## ML-R180 ELEKTRO / BENZIN (E/B)

Max. Arbeitshöhe	17,60m	Max. Steigfähigkeit	16° (29%)
Max . Plattformhöhe	15,60m	Max. seitl. Steigfähigkeit	17° (31%)
Max . seitliche Reichweite	9,20m	Max. Fahrgeschw. (km/h)	1,5
Tragkraft	200kg	Gewicht (in kg)*	2.350
Drehbereich	360°	Bodendruck in Transportpos. (KN/m <sup>2</sup> )	3,69
Min. Länge in Transportpos.	5,00m (4,36m ohne Korb)	Bodendruck in Abstützung (KN/m <sup>2</sup> )	2,52
Min. Breite in Transportpos.	0,78m	Punktlast (KN)	17,50
Min. Höhe in Transportpos.	1,95m	Abstützung	3,00x3,66m
Korbmaße	1,30x0,70m	Korbdrehung	70+70°

